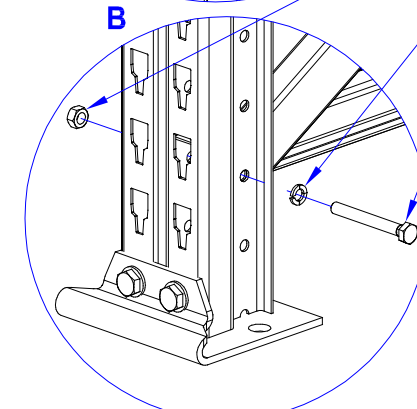
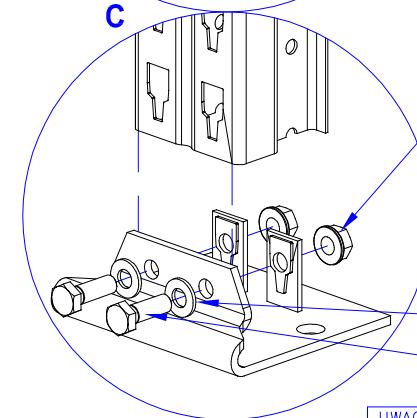
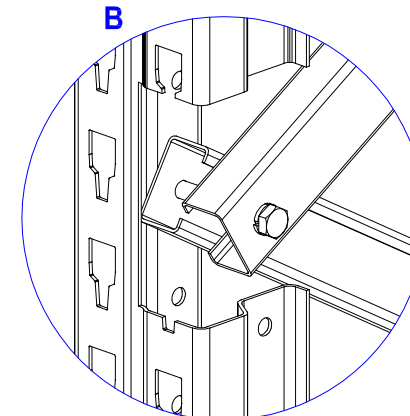


NAKRĘTKA M8



PODKŁADKA SPRĘŻ. M8

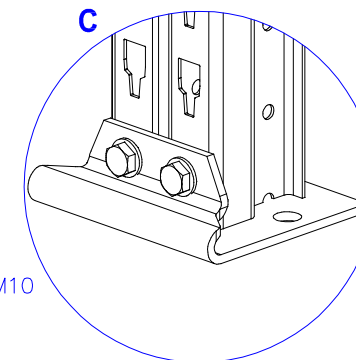
ŚRUBA M8X67



NAKRĘTKA M10 Z KOŁNIERZEM

PODKŁADKA PŁASKA M10

ŚRUBA M10X30



UWAGA!  
Rysunek jest własnością firmy "TEMA" i nie może być wykorzystywany ani powielany bez jej zgody.

Nazwa wyrobu  
NOGA MAGAZYNOWA MC80 G-1100 H-2500

Kod wyrobu

**TEMA**

Data ostatniej aktualizacji  
18.06.2010

INSTR. MONTAŻ - TMMN060250